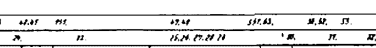


Wellenabstände:
LM 945 ... 250 Volt
M 370 ... 600 Volt
P 125 ... 250 Volt
M 25 ... 17,5 Volt
M 25 ... 140 Volt

FM-Spulenatz 9435-033 ZF = 10,7 MHz
AM-Spulenatz 7912-001 ZF = 440 kHz

gezeichnete Baueinstellung „Aus“

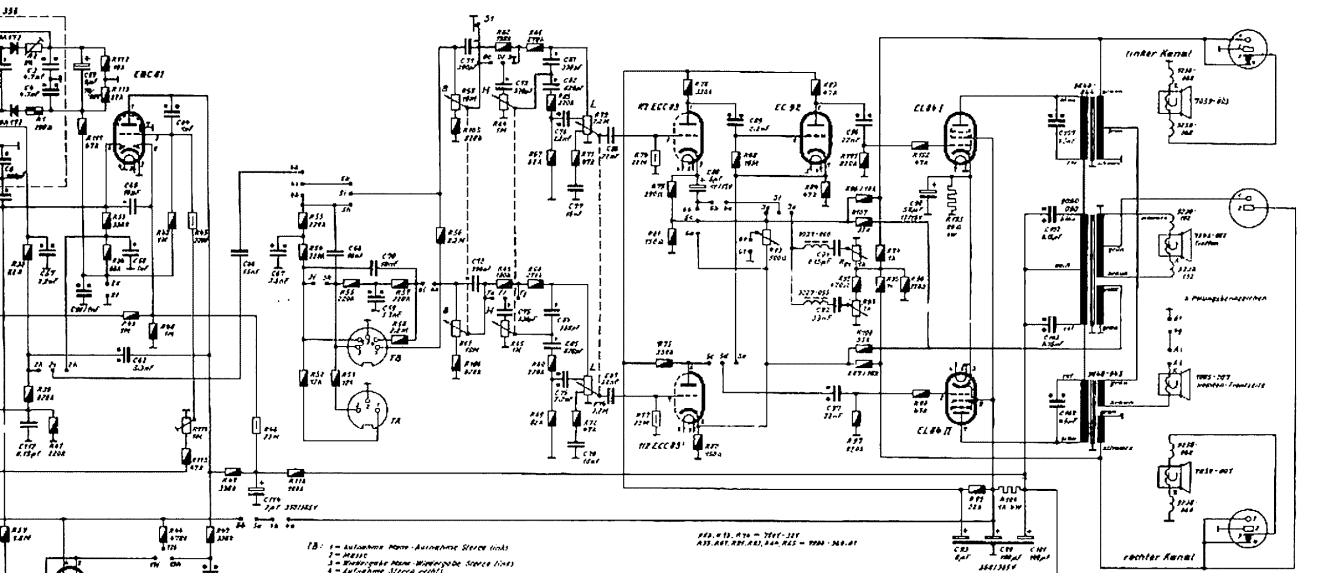
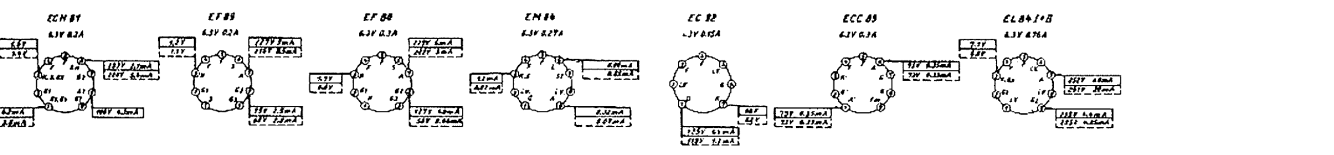


G Nr. • 787

C:	41	42	43	44	45	46	47	48	49	50	51	52	53	54	55	56	57	58	59	60	61	62	63	64	65	66	67	68	69	70	71	72	73	74	75	76	77	78	79	80	81	82	83	84	85	86	87	88	89	90	91	92	93	94	95	96	97	98	99	100
R:	101	102	103	104	105	106	107	108	109	110	111	112	113	114	115	116	117	118	119	120	121	122	123	124	125	126	127	128	129	130	131	132	133	134	135	136	137	138	139	140	141	142	143	144	145	146	147	148	149	150	151	152	153	154	155	156	157	158	159	160

F1	C: 1.3	1.0	
F2	C: 1.3	1.0	

C: 5.2	1.0
--------	-----

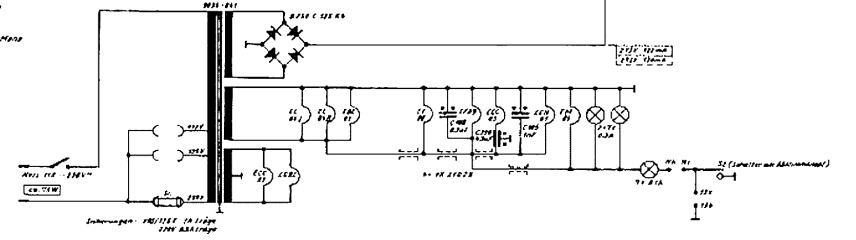


- T8:** 1 = Aufnahme Netz, Abnehme Service leads
 2 = Masse
 3 = Wiedergabe Netz, Wiedergabe Service leads
 4 = Erdbezug, Service leads
 5 = Wiedergabe Service leads

T9: 1 = Masse, Netz
 2 = Masse
 3 = Service leads, Wiedergabe Netz

Spannung mit GRÜNDEM Abnahmefenster
 gegen Masse messen.
 Abnahme gegen Netz 200V auf 200V
 oder Abnahmefenster.

Änderungen vorbehalten



6L 012, 03	6L 012, 04	6L 012, 05	6L 012, 06	6L 012, 07	6L 012, 08	6L 012, 09	6L 012, 10	6L 012, 11	6L 012, 12	6L 012, 13	6L 012, 14	6L 012, 15	6L 012, 16	6L 012, 17	6L 012, 18	6L 012, 19	6L 012, 20	6L 012, 21	6L 012, 22	6L 012, 23	6L 012, 24	6L 012, 25	6L 012, 26	6L 012, 27	6L 012, 28	6L 012, 29	6L 012, 30	6L 012, 31	6L 012, 32	6L 012, 33	6L 012, 34	6L 012, 35	6L 012, 36	6L 012, 37	6L 012, 38	6L 012, 39	6L 012, 40	6L 012, 41	6L 012, 42	6L 012, 43	6L 012, 44	6L 012, 45	6L 012, 46	6L 012, 47	6L 012, 48	6L 012, 49	6L 012, 50	6L 012, 51	6L 012, 52	6L 012, 53	6L 012, 54	6L 012, 55	6L 012, 56	6L 012, 57	6L 012, 58	6L 012, 59	6L 012, 60	6L 012, 61	6L 012, 62	6L 012, 63	6L 012, 64	6L 012, 65	6L 012, 66	6L 012, 67	6L 012, 68	6L 012, 69	6L 012, 70	6L 012, 71	6L 012, 72	6L 012, 73	6L 012, 74	6L 012, 75	6L 012, 76	6L 012, 77	6L 012, 78	6L 012, 79	6L 012, 80	6L 012, 81	6L 012, 82	6L 012, 83	6L 012, 84	6L 012, 85	6L 012, 86	6L 012, 87	6L 012, 88	6L 012, 89	6L 012, 90	6L 012, 91	6L 012, 92	6L 012, 93	6L 012, 94	6L 012, 95	6L 012, 96	6L 012, 97	6L 012, 98	6L 012, 99	6L 012, 100
------------	------------	------------	------------	------------	------------	------------	------------	------------	------------	------------	------------	------------	------------	------------	------------	------------	------------	------------	------------	------------	------------	------------	------------	------------	------------	------------	------------	------------	------------	------------	------------	------------	------------	------------	------------	------------	------------	------------	------------	------------	------------	------------	------------	------------	------------	------------	------------	------------	------------	------------	------------	------------	------------	------------	------------	------------	------------	------------	------------	------------	------------	------------	------------	------------	------------	------------	------------	------------	------------	------------	------------	------------	------------	------------	------------	------------	------------	------------	------------	------------	------------	------------	------------	------------	------------	------------	------------	------------	------------	------------	------------	------------	------------	------------	------------	------------	-------------